

DAQ-Middleware活用事例1

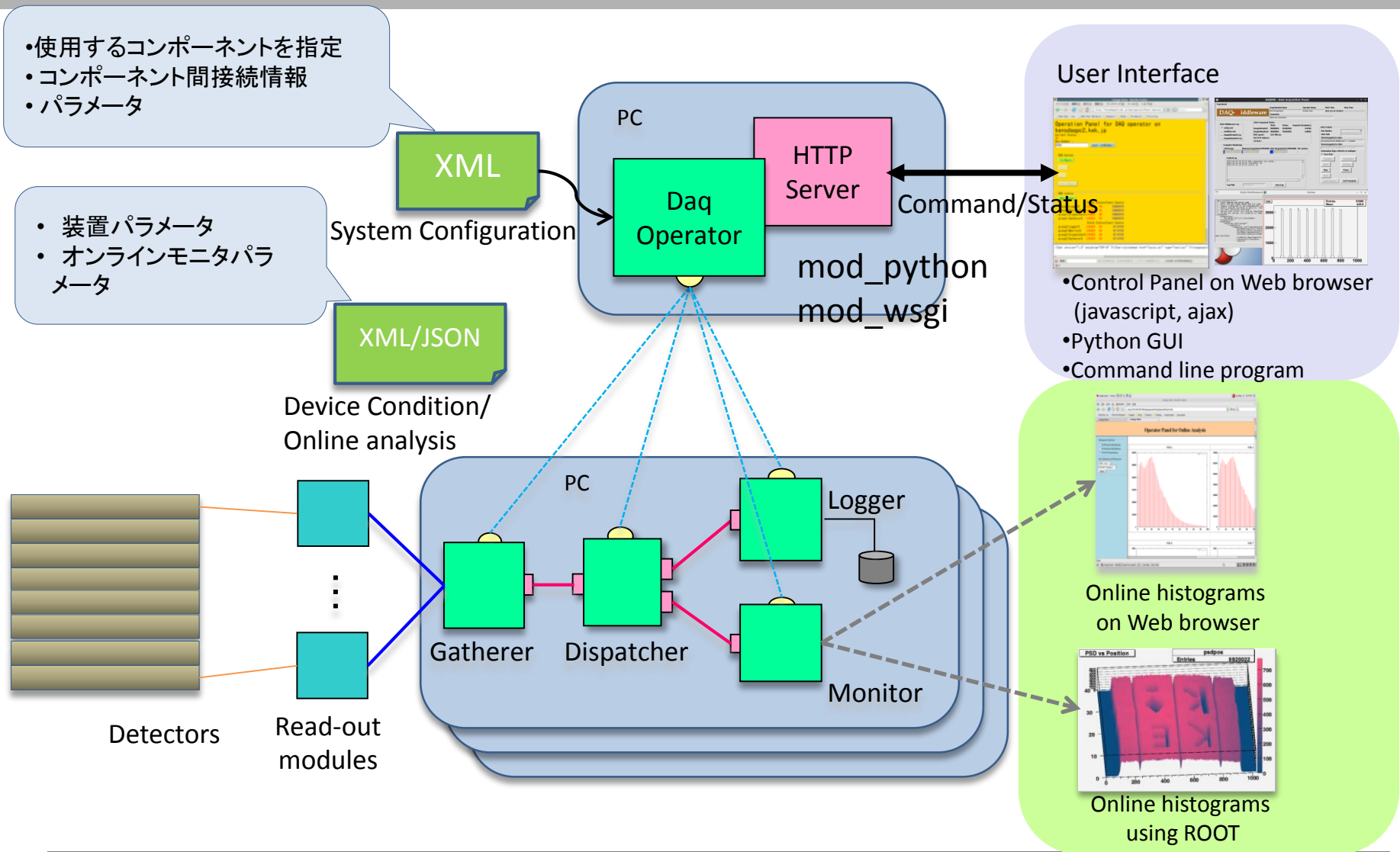
高エネルギー加速器研究機構
素粒子原子核研究所
濱田 英太郎

はじめに

J-PARC E16実験 データ収集(DAQ)システムに使われるDAQ-Middlewareを紹介します

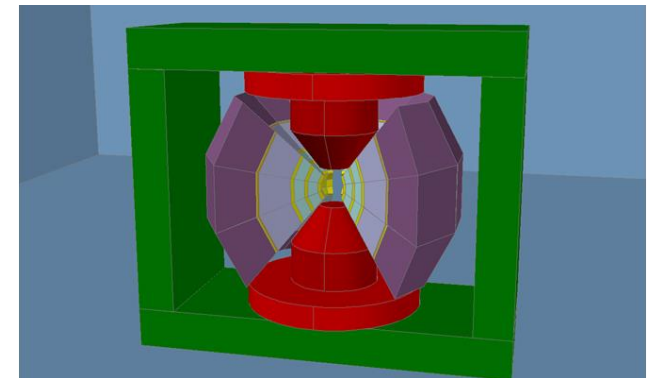
- 実験のことは少しだけ
- DAQ-Middlewareを知っていただきたい

DAQ-Middleware構成図

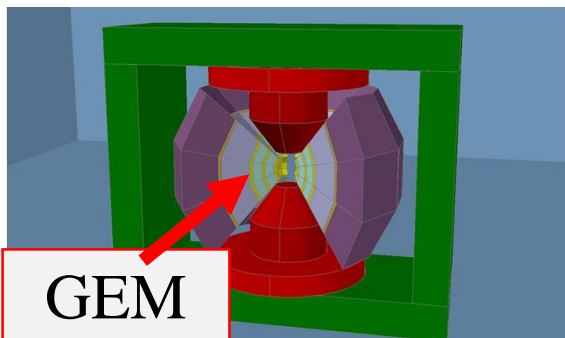


E16実験とは

- 茨城県東海村 J-PARC ハドロン実験施設
- 質量起源を解明することが目的



データフロー



$$76000\text{ch} \times 21\text{sample} \times 2\text{Byte} \times 1000\text{Hz}$$

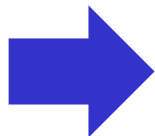
$$\doteq 3\text{GByte/s}$$



APV



約600枚

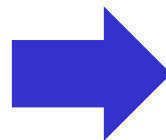


ADC/FECボード



約40枚

不要なデータ
(約80%)をカット



データ収集用
コンピュータ
(daq-middleware)



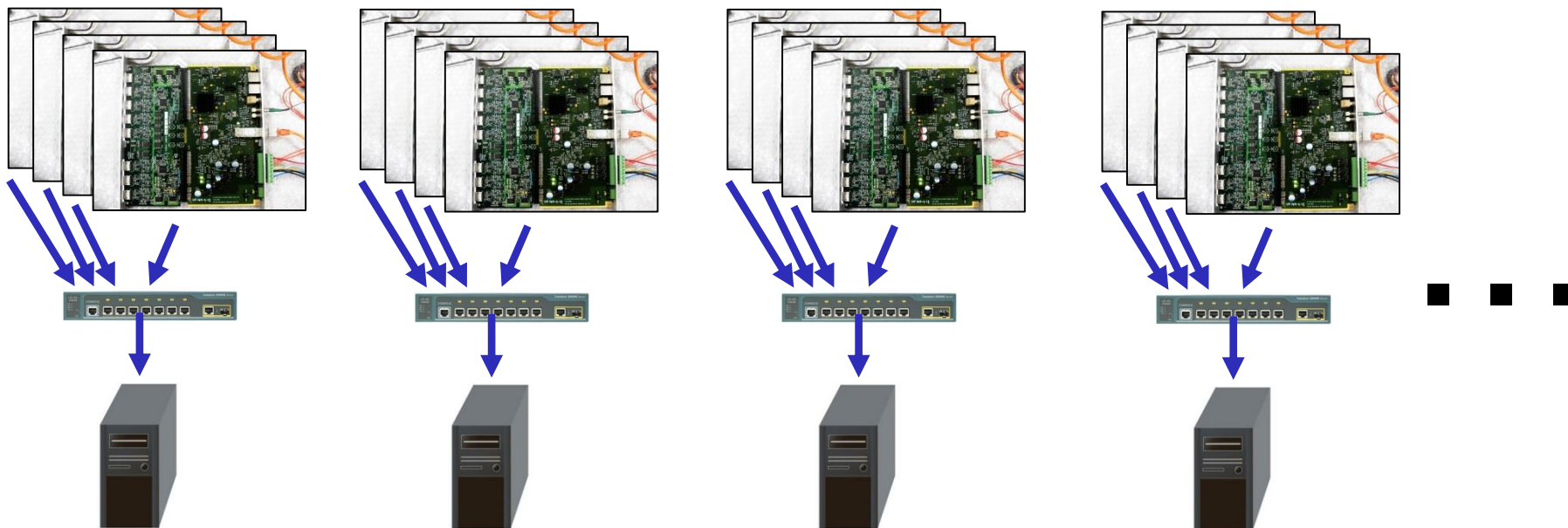
約600MByte/s

DAQ-Middlewareの役割

- データ収集
- データ記録
- オンライン解析(モニタリング)
- ランコントロール
(スタートやストップ)

どのように処理するのか？

処理システム

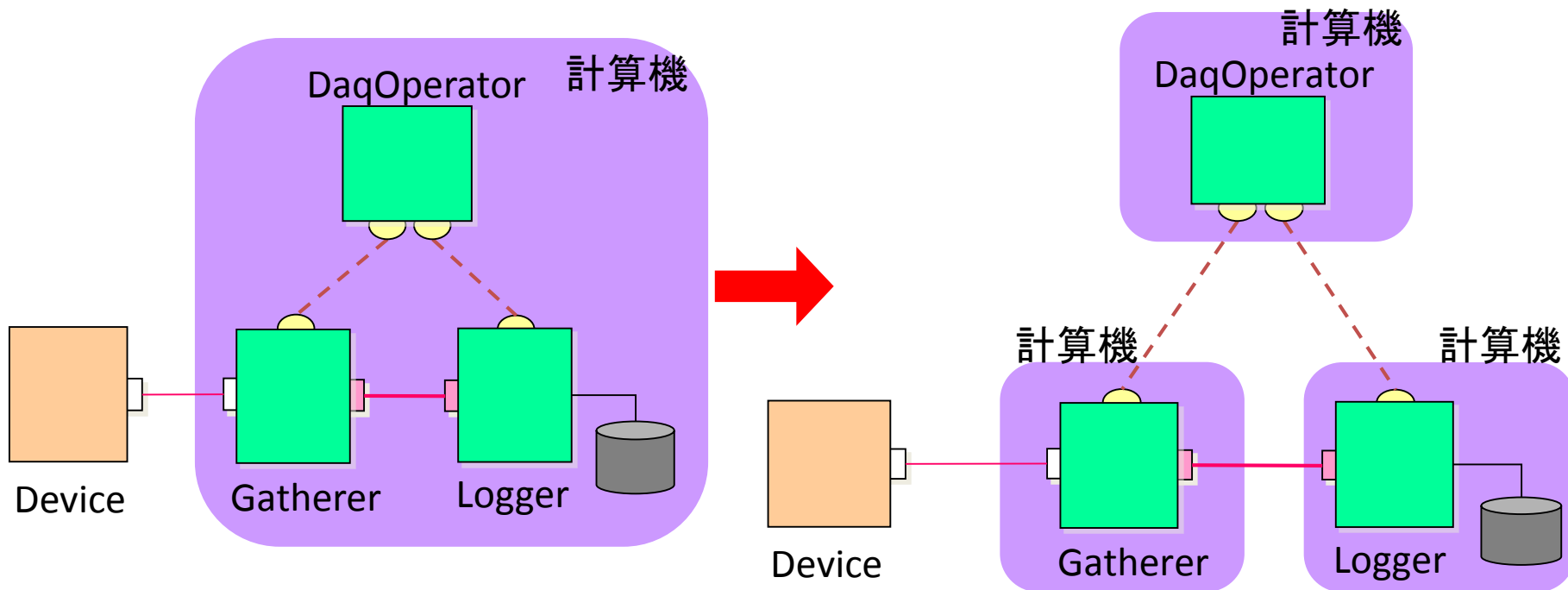


複数のコンピュータを利用

→気にすべきこと

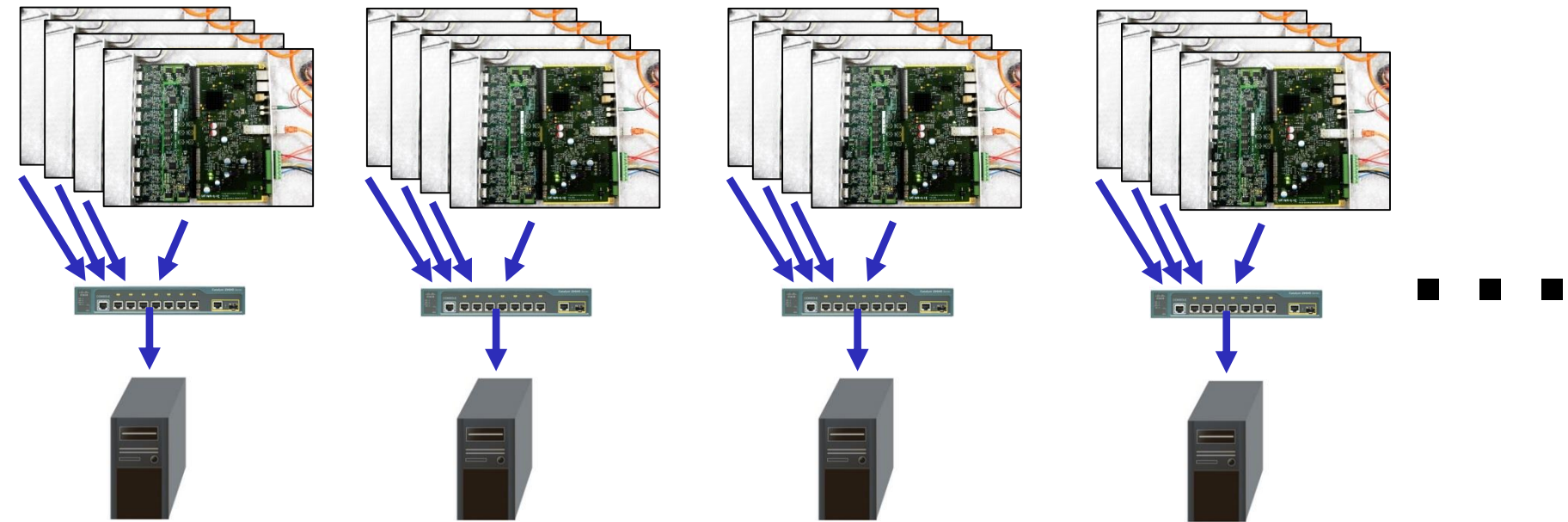
・すべてのコンピュータをどう管理するか？

ネットワーク透過性

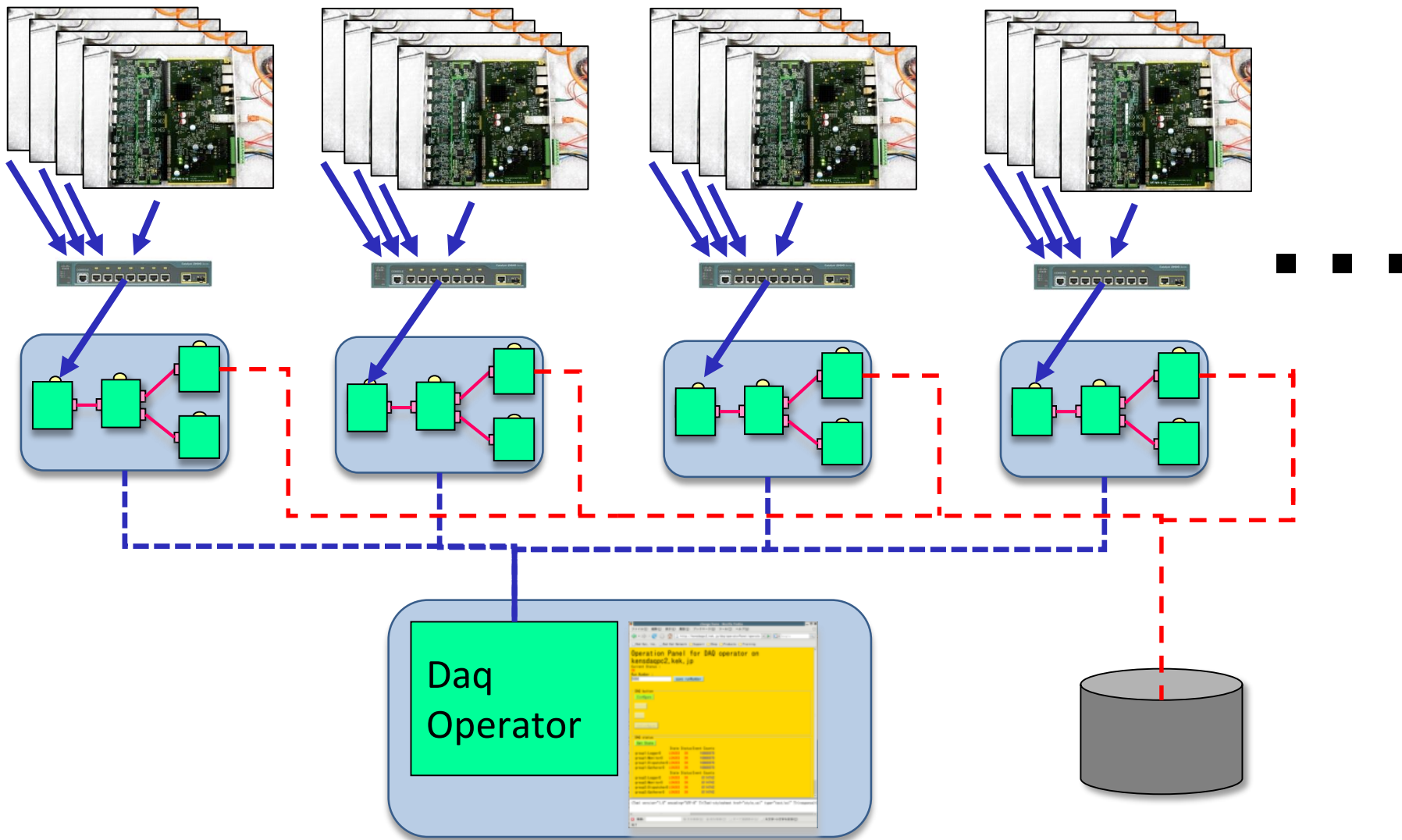


DAQ-Componentは、1台の計算機でもネットワーク分散環境でもシームレスな利用が可能

処理システム構造図

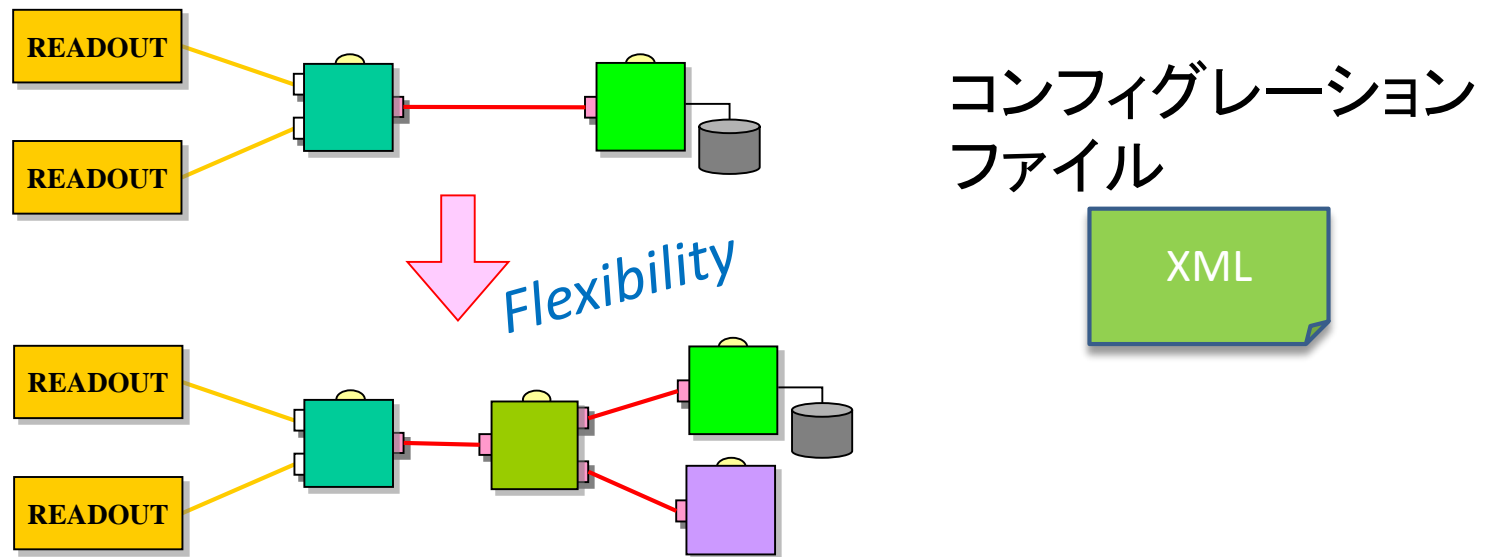


処理システム構造図



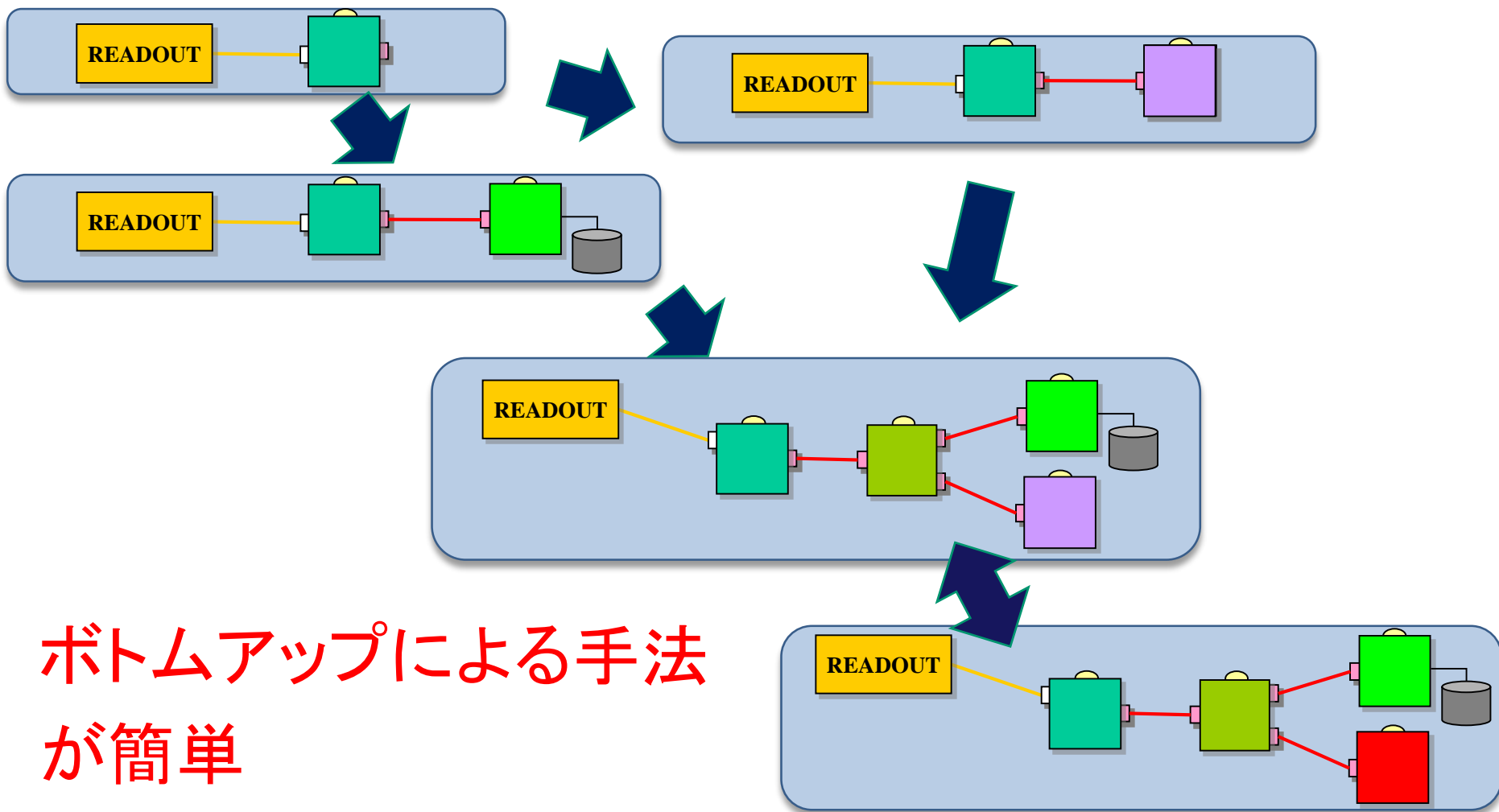
コンポーネント組み合わせ の自由

コンポーネント組み合わせの自由



- コンポーネントの組み合わせでシステムを構築する
- 組み合わせはコンフィギュレーションファイルで設定

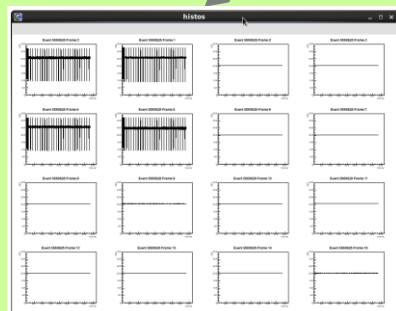
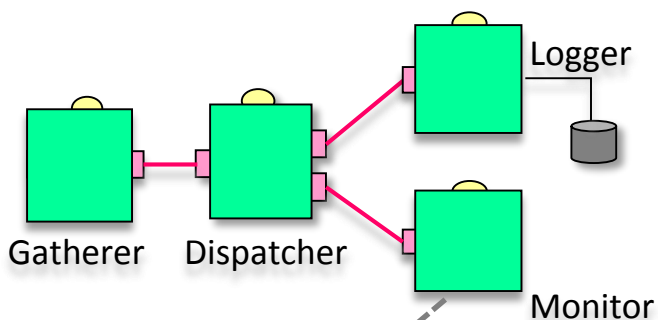
開発工程



ボトムアップによる手法
が簡単

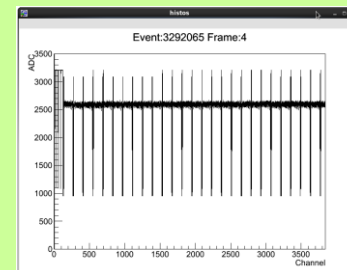
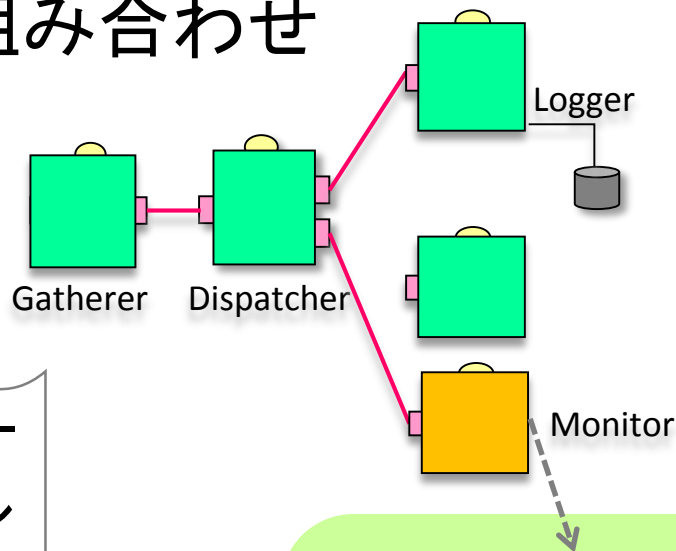
デモンストレーション(説明)

前半のコンポーネント 組み合わせ



Online histograms
using ROOT

後半のコンポーネント 組み合わせ



Online histograms
using ROOT

コンフィグレーション
ファイルの
書き換え

デモンストレーション

hamada@ROESTI-DAQ1:~/work/e16_APZ

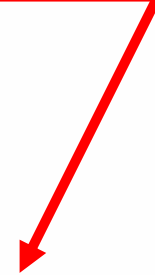
File Edit View Search Terminal Help

```
[ ]run.py -cl 4comps16.xml
```

Monitor
コンポーネント
の情報



コンポーネントのパス



E16実験でのDAQ-Middlewareの紹介

- ・600MB/sのデータ量に対するデータ収集システム
→ネットワーク分散処理に対応
- ・開発工程、デモンストレーション
→コンポーネント組み合わせ自由

ご清聴ありがとうございました

DAQ-Middlewareに興味をお持ちでしたら、是非ご連絡ください。

メールアドレス

`daqmw-support@ml.post.kek.jp`

HP

`http://daqmw.kek.jp/`